

高精度线性锂电池充电器控制电路

概述

SL1053 是一款专门为高精度的线性锂电池充电器而设计的电路，非常适合那些低成本、便携式充电器使用。它集高精度预充电、恒定电流充电、恒定电压充电、电池状态检测、温度监控、充电结束低泄漏、充电状态指示等性能于一身，可以广泛地使用于 PDA、移动电话、手持设备等领域。

SL1053 通过检测电池电压来决定其充电状态：预充电、恒流充电、恒压充电。当电池电压小于阈值电压 $V_{O(MIN)}$ 时，处于预充电状态，以较小的电流对电池进行充电，预充电的电流可以通过外部电阻进行调整。预充电使电池电压达到 $V_{O(MIN)}$ 后，进入恒定电流充电的快速充电状态，充电电流可以通过外围电阻调整，恒定电流充电使电池电压上升到恒定电压充电电压 $V_{O(REG)}$ （一般为 4.2V）。然后进入恒定电压充电状态，充电电压的精度优于 $\pm 1\%$ ，在该状态下，充电电流将逐渐减小，当充电电流小于阈值后，充电结束。充电结束后，将始终对电池电压进行监控，当电池电压小于阈值 $V_{O(RCH)}$ 时，对电池进行再充电，进入下一个充电周期。

为了安全起见，在整个充电过程中，

SL1053 利用电池内部的热敏电阻和适当的外围电阻对电池的温度进行监控，可以使电池的温度控制在用户设置的范围内。

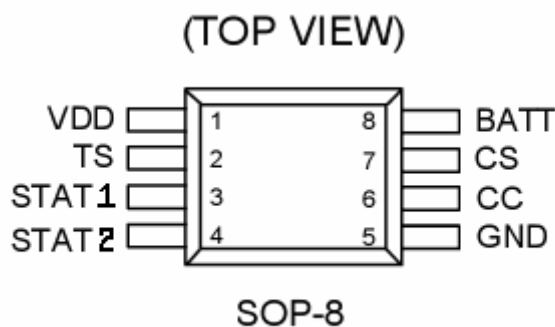
特点

- 单节锂离子或锂聚合物电池充电器的理想控制电路；
- 高于 1% 的电压精度；
- 预充电过程，用户可改变预充电电流；
- 恒定电流充电，充电电流可调；
- 恒定电压充电过程；
- 自动再充电过程；
- 充电过程中的温度监控；
- 两路 LED 充电状态指示；
- 电池不正常状态的检测；
- 电源电压低时，处于低功耗的 Sleep 模式，电池漏电流极小；
- 极少的外围元器件；
- 小型化的 SOP8 封装；

应用

- 数码相机
- PDA
- 移动电话
- 手持设备

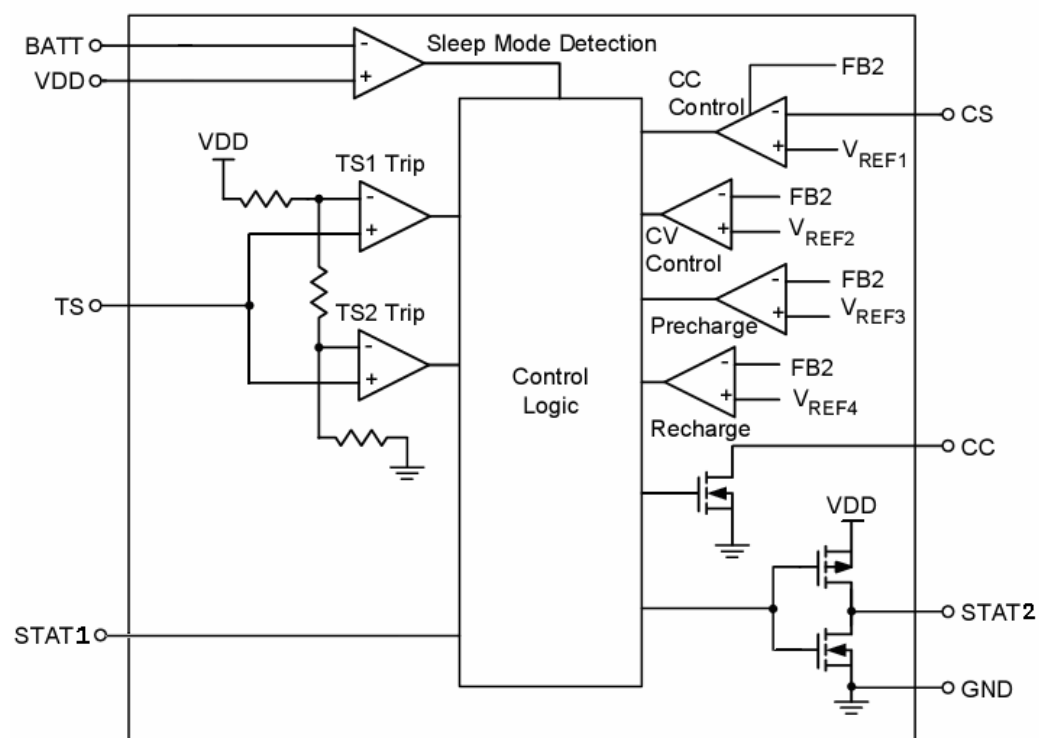
管脚排列



引脚描述

引脚名称	引脚功能
VDD	电源端。
TS	温度监控输入端。该引脚的输入电压必须在 V_{TS1} 与 V_{TS2} 之间；否则，将视为电池温度超出设置范围。
STAT1	充电状态指示。在充电过程中，该引脚被上拉到高电平；充电结束后，被下拉到低电平；电池不正常或 TS 温度超过设置的范围时，输出为高阻态。
STAT2	充电结束状态指示。在充电过程中，该引脚被下拉到低电平；充电结束后，被上拉到高电平；电池不正常或 TS 温度超过设置的范围时，输出为高阻态。
GND	接地端。
CC	调整管驱动端。与外部调整管的基极（PNP 晶体管）或栅极（PMOS 管）相连。
CS	电流采样输入。充电电流通过电源和此引脚之间的电压差决定。
BATT	电池电压检测输入端。

功能框图



极限参数

- 供电电源----- -0.3V~7V
- 贮存温度----- -65°C~150°C
- 功耗 PD (TA=25°C) ----- 300mW
- 结温----- 150°C
- 工作温度 TA----- -40°C~+125°C
- ESD HBM----- 4KV

电气参数 (TA=25°C)

参数名称	符号	测试条件	最小值	典型值	最大值	单位
工作电流	IDD(OPE)	4.5V<VDD<7V (不包括外围负载)	----	1	2	mA
Sleep 模式 芯片电流	IDD(sleep)	VBATT-VDD≥0.2V	----	----	3	uA
BATT 端 输入电流	IBATT	VBATT = VO(REG), VBATT-VDD≥0.2V	----	1.5	2.6	uA
TS 端 输入电流	ITS	VTS =5V, VBATT-VDD≥0.2V	----	----	1.1	uA
CS 端 输入电流	ICS	VCS =5V, VBATT-VDD≥0.2V	---	---	1.1	uA
充电电压	VO(REG)		4.160	4.20	4.240	V
恒流充电, CS 端电压	VI(SNS)	相对于 VDD, VI(SNS)=VDD-VCS	95	110	125	mV
预充电, CS 端电压	V(PRE)	相对于 VDD, V(PRE)=VDD-VCS	4	14	24	mV
预充电 阈值电压	VO(MIN)		2.7	2.9	3.1	V
再充电 阈值电压	VO(RCH)		VO(REG)- 170mV	VO(REG)- 110mV	VO(REG)- 50mV	V
充电结束 阈值电压	V(TERM)	相对于 VDD, V(TERM)=VDD-VCS	2	12	22	mV
STAT1 端 输出低电平	VSTAT1(LOW)	IOL =10mA	-----	0.4	0.6	V
STAT1 端 输出高电平	VSTAT1(HIGH)	IOH=5mA	VDD-0.5V	----	----	V
STAT2 端 输出低电平	VSTAT2(LOW)	IOL =10mA	-----	0.4	0.6	V
STAT2 端 输出高电平	VSTAT2(HIGH)	IOH=5mA	VDD-0.5V	----	----	V
低温 阈值电压	VTS1*		28	30	32	%VDD
高温 阈值电压	VTS2*		68	70	72	%VDD

*注: 表格中的 VTS1 和 VTS2 是对于电池内部热敏电阻为正温度系数而言。若对于负温度系数, 则 VTS1 对应高温阈值电压, VTS2 对应低温阈值电压。

功能描述

SL1053 是一款专门为高精度线性锂电池充电器而设计的电路，图 1 是用 PMOS 管作为调整管的应用线路图，图 2 是用 PNP 晶体管作为调整管的应用线路图，图 3 显示了充电过程中的电流、电压曲线。

晶体管作为调整管的应用线路图，图 3 显示了充电过程中的电流、电压曲线。

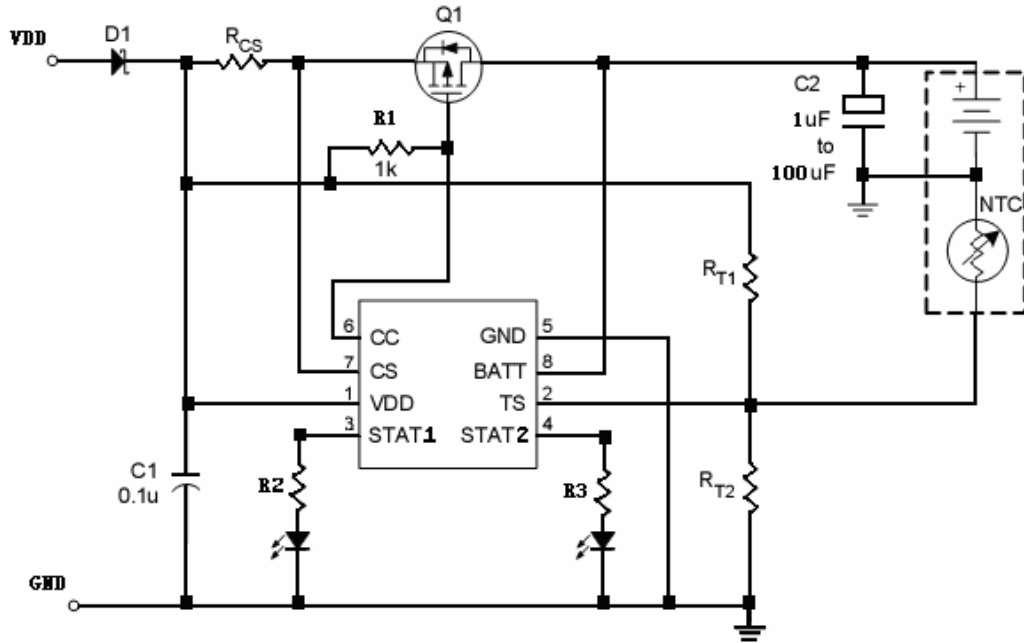


图 1 用 PMOS 管作为调整管的应用线路图

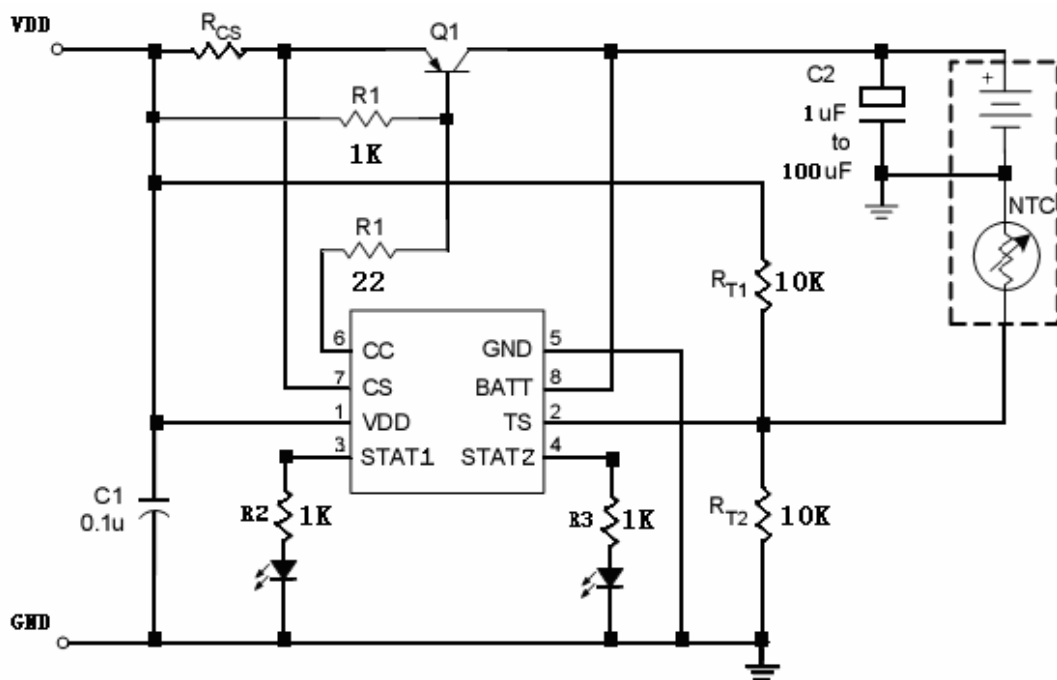


图 2 用 PNP 晶体管作为调整管的应用线路图

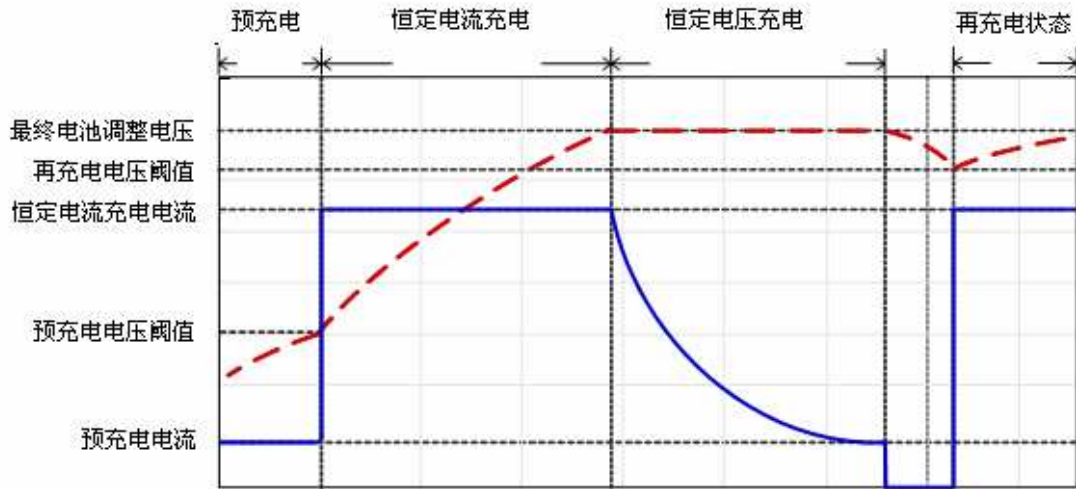


图 3 充电过程中的电流、电压曲线

1、检测

SL1053 检测到如下两种情况之一即开始进入充电周期：

- a) 加上适当的电源后, 插上锂电池 ($V_{BATT} < V_{O(RCH)}$);
- b) 已经插上锂电池 ($V_{BATT} < V_{O(REG)}$), 然后加上适当的电源;

2、预充电

如果锂电池的初始电压低于预充电阈值 $V_{O(MIN)}$, 则首先进入预充电阶段。在此阶段, 预充电电流大约为恒流充电阶段电流的 10%左右。

3、恒定电流充电

当电池电压达到 $V_{O(MIN)}$, 电池将进入下一个充电阶段：恒定电流充电。SL1053 根据 V_{DD} 及 CS 两端之间的电阻 R_{CS} 上的电压 $V_{I(SNS)}$ 调整充电电流。即

$$I_{O(REG)} = \frac{V_{I(SNS)}}{R_{CS}}$$

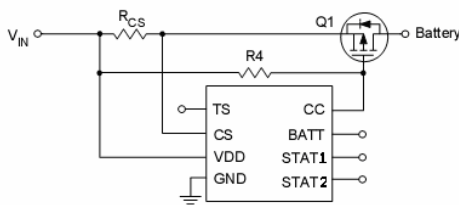


图 4

4、恒定电压充电

随着恒定电流充电的进行, 电池电压上

升, 当电池达到一定电压 $V_{O(REG)}$ 时, 即进入恒定电压充电阶段。在此阶段, 电池电压不再上升, 被恒定在 $V_{O(REG)}$, 且充电电流逐渐减小。

5、充电结束

在恒定电压充电阶段, 充电电流逐渐减小, 当电流减小到 $I_{TERM} = V_{(TERM)} / R_{CS}$ 时, 电池充电结束, 同时, 充电电流降为零。

6、温度监控

在整个充电过程中, SL1053 将通过电池内部的热敏电阻和 TS 引脚外部的分压网络对电池的温度实行实时监控, 如图 5。避免由于电池温度过高(或过低)而造成对电池的损坏或发生危险。

一般情况下, 当 TS 端电压 V_{TS} 在 V_{TS1} 与 V_{TS2} 之间时, SL1053 正常工作。当 $V_{TS} < V_{TS1}$ 或 $V_{TS} > V_{TS2}$, 说明此时电池温度“过高”或“过低”, 则充电过程被暂停; 待 V_{TS} 恢复到 V_{TS1} 与 V_{TS2} 之间, 即电池温度恢复到设定范围内, 充电继续进行。

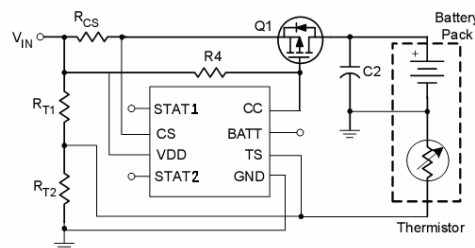


图 5

我们可以根据待设定的温度范围来确定

应用线路图中的 R_{T1} 和 R_{T2} ，现举例说明如下：

假设待设定的温度范围为 $T_L \sim T_H$ ，（其中 $T_L < T_H$ ）；电池中使用的是负温度系数的热敏电阻(NTC)， R_{TL} 为其在温度 T_L 时的阻值， R_{TH} 为其在温度 T_H 时的阻值，则 $R_{TL} > R_{TH}$ ，那么，在温度 T_L 时，TS 端的电压为：

$$V_{TSL} = \frac{R_{T2} \parallel R_{TL}}{R_{T1} + R_{T2} \parallel R_{TL}} \times V_{DD}$$

在温度 T_H 时，TS 端的电压为：

$$V_{TSH} = \frac{R_{T2} \parallel R_{TH}}{R_{T1} + R_{T2} \parallel R_{TH}} \times V_{DD}$$

然后，由 $V_{TSL} = V_{TS2}$ ，假设取为 $k_2 \times V_{DD}$ ， $V_{TSH} = V_{TS1}$ ，假设取为 $k_1 \times V_{DD}$ 。

则可解得：

$$R_{T1} = \frac{R_{TL} R_{TH} (k_2 - k_1)}{(R_{TL} - R_{TH}) k_1 k_2}$$

$$R_{T2} = \frac{R_{TL} R_{TH} (k_1 - k_2)}{R_{TH} (k_2 - k_1 k_2) - R_{TL} (k_1 - k_1 k_2)}$$

同理，如果电池内部是正温度系数（PTC）的热敏电阻，则 $R_{TH} > R_{TL}$ ，我们可以计算得到：

$$R_{T1} = \frac{R_{TL} R_{TH} (k_2 - k_1)}{(R_{TH} - R_{TL}) k_1 k_2}$$

$$R_{T2} = \frac{R_{TL} R_{TH} (k_2 - k_1)}{R_{TH} (k_1 - k_1 k_2) - R_{TL} (k_2 - k_1 k_2)}$$

从以上的推导过程中可以看出，待设定的温度范围与电源电压是无关系的，仅与 R_{T1} 、 R_{T2} 、 R_{TH} 、 R_{TL} 有关；其中， R_{TH} 、 R_{TL} 可通过查阅相关的电池手册或通过实验测试得到。

如不用此功能时，可将 TS 端与热敏电阻断开，取值 $R_{T1} = R_{T2}$

7、充电指示

SL1053 的 STAT1 和 STAT2 有三种状态显示，如下表所示。

状态	STAT1 显示	STAT2 显示
充电	高	底
充电结束	低	高
温度错误， 电池不正常 输出短路	高阻	高阻

9、再充电

充电结束后，电池电压降低到 $V_{O(RCH)}$ ，SL1053 将进行再次充电循环。

应用中的几个问题

1、选择 PNP 晶体管或者 PMOS 管作为调整管

SL1053 驱动一个 PNP 晶体管或者 PMOS 管作为调整管来控制充电电流。PNP 晶体管或者 PMOS 管作为一个线性调整器，应考虑其最大允许电流、最大允许功耗、以及各端电压。最大的功耗出现在充电开始阶段，近似可以计算为：

$$P_{D(MAX)} = I_{(SNS)} \times (V_{DD} - 0.1V - 2.8V)$$

上式中， R_{CS} 上的最小电压为 0.1V，最小预充电电压为 2.8V。在 PCB 布局的时候，必须考虑 PNP 晶体管或者 PMOS 管的散热。

2、选择输入输出电容

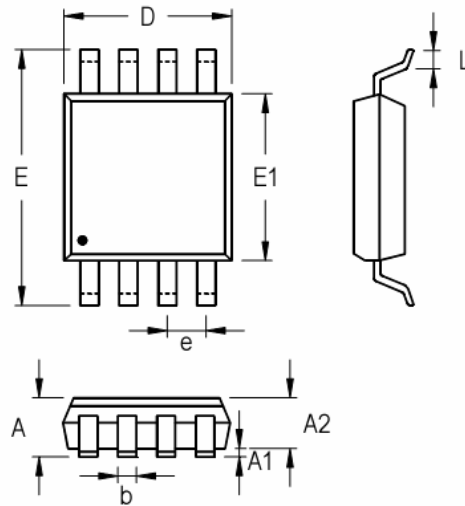
在电源和地之间放一个电容，是非常重要的，有助于耦合高频噪声，推荐此电容选择 0.1uF 的陶瓷电容。如果电源噪声或环境噪声较大，应选择大一些的电容，以减小噪声。

推荐在 VBATT 端和地之间放一个 1uF 的电容，这将有助于当没放电池的时候，输出端有较小的纹波。当 VBATT 端和被充电电池连线较长时，可相应增加电容值。

3、PCB 板的布局与布线

为了取得最佳的效果，建议尽量缩小 PCB 板的面积及回路的走线。

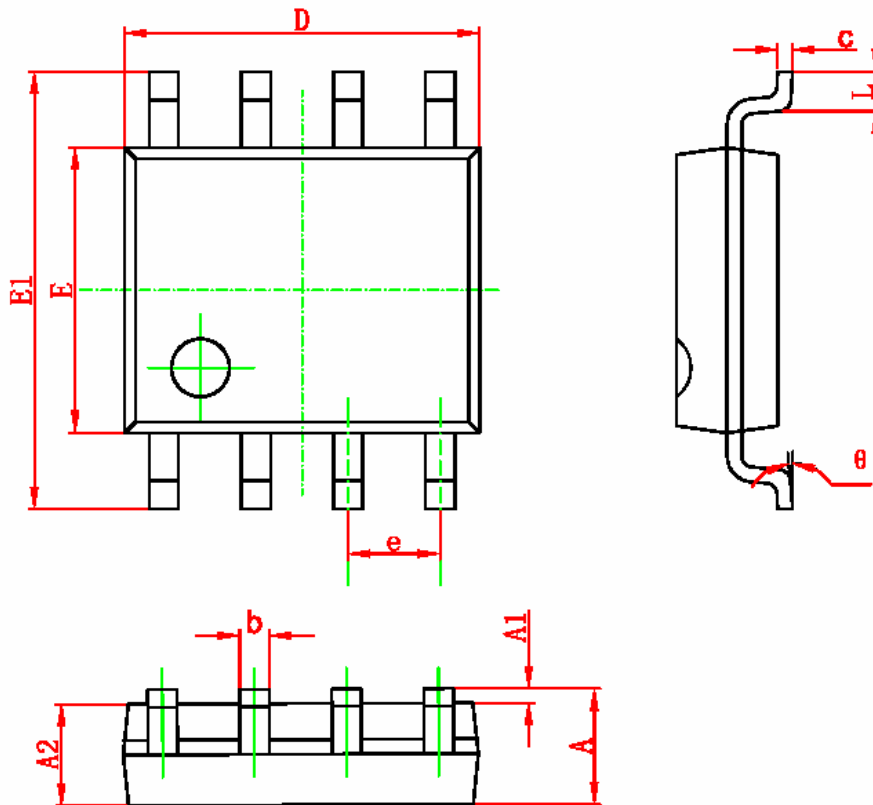
封装尺寸:



Symbol	Dimensions In Millimeters		Dimensions In Inches	
	Min	Max	Min	Max
A	0.810	1.100	0.032	0.043
A1	0.000	0.150	0.000	0.006
A2	0.750	0.950	0.030	0.037
b	0.220	0.380	0.009	0.015
D	2.900	3.100	0.114	0.122
e	0.650		0.026	
E	4.800	5.000	0.189	0.197
E1	2.900	3.100	0.114	0.122
L	0.400	0.800	0.016	0.031

MSOP8 封装外型尺寸图

SOP8 PACKAGE OUTLINE DIMENSIONS



Symbol	Dimensions In Millimeters		Dimensions In Inches	
	Min	Max	Min	Max
A	1.350	1.750	0.053	0.069
A1	0.100	0.250	0.004	0.010
A2	1.350	1.550	0.053	0.061
b	0.330	0.510	0.013	0.020
c	0.170	0.250	0.006	0.010
D	4.700	5.100	0.185	0.200
E	3.800	4.000	0.150	0.157
E1	5.800	6.200	0.228	0.244
e	1.270 (BSC)		0.050 (BSC)	
L	0.400	1.270	0.016	0.050
θ	0°	8°	0°	8°

SOP8 封装外型尺寸图